

# PATENT ABSTRACTS OF JAPAN

(11)Publication number : 2001-179059

(43)Date of publication of application : 03.07.2001

(51)Int.Cl. B01D 65/02  
 B01D 39/20  
 B01D 71/02  
 C02F 1/44

(21)Application number : 11-371399 (71)Applicant : JAPAN ORGANO CO LTD

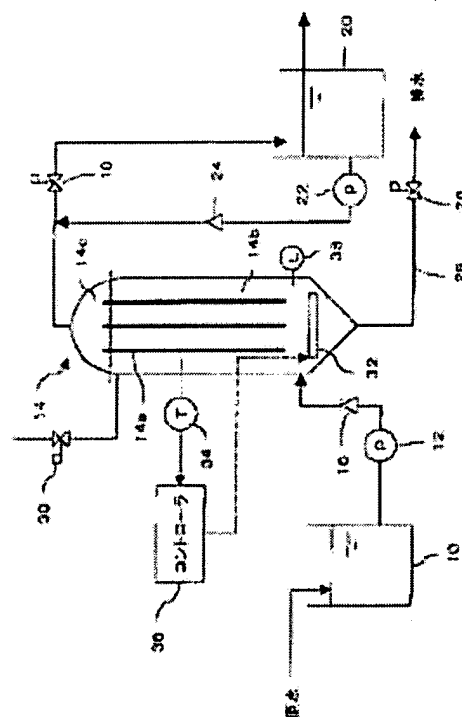
(22)Date of filing : 27.12.1999 (72)Inventor : TSUNODA FUDEKO

## (54) FILTER OF PATHOGENIC MICROORGANISM

### (57)Abstract:

PROBLEM TO BE SOLVED: To effectively remove and sterilize pathogenic microorganisms.

SOLUTION: Filters 14a are arranged in the inside of the filter 14 and the pathogenic microorganisms are caught on the surfaces of the filters 14a by filtrating raw water through the filters. In the case of washing the filters 14a, water in th filter 14 is drawn out till the level of a level gage 38 and the electricity is turned on a heater 32 in the remaining water. Thereby, water is heated and steam is filled in the inside of the filter 14 and pathogenic bacteria caught on the filters 14a are sterilized. Thereafter, the filters 14a are washed by water.



(19) 日本国特許庁 (J P)

(12) 公開特許公報 (A)

(11) 特許出願公開番号

特開2001-179059

(P2001-179059A)

(43) 公開日 平成13年7月3日(2001.7.3)

(51) Int.Cl. <sup>7</sup>	識別記号	F I	7-コード(参考)
B 0 1 D 65/02	5 0 0	B 0 1 D 65/02	5 0 0 4 D 0 0 6
39/20		39/20	A 4 D 0 1 9
71/02		71/02	
C 0 2 F 1/44		C 0 2 F 1/44	A
			H

審査請求 未請求 請求項の数4 O L (全 6 頁)

(21) 出願番号 特願平11-371399

(22) 出願日 平成11年12月27日(1999. 12. 27)

(71) 出願人 000004400

オルガノ株式会社

東京都江東区新砂1丁目2番8号

(72) 発明者 角田 ふで子

東京都江東区新砂1丁目2番8号 オルガノ株式会社内

(74) 代理人 100076258

弁理士 吉田 研二 (外2名)

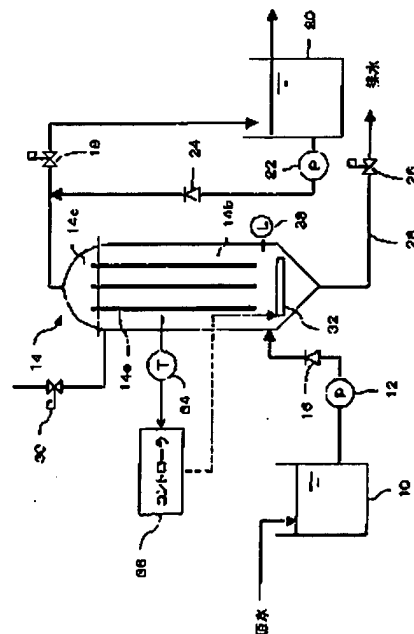
最終頁に続く

(54) 【発明の名称】 病原性微生物のろ過装置

(57) 【要約】

【課題】 病原性微生物を効率的に除去、殺滅する。

【解決手段】 ろ過装置14内には、フィルタ14aが配置され、このフィルタにより原水をろ過することによって、病原性微生物をフィルタ14aの表面に捕捉する。フィルタ14aを洗浄する場合には、ろ過装置14内の水をレベル計38のレベルまで抜き、残留する水中のヒータ32に通電する。これによって、水が加熱され、蒸気がろ過装置14内に充満し、フィルタ14aに捕捉されていた病原性細菌が殺滅される。その後フィルタ14aを水洗浄する。



(2)

特開2001-179059

1

2

## 【特許請求の範囲】

【請求項1】 内部がフィルタによって原水室と処理水室に分離され、原水室に供給される原水内の病原性微生物をフィルタにより捕捉し、処理水室に病原性微生物が除去された処理水を得るろ過処理装置であって、

このろ過装置内の水を排出する水抜き手段と、水抜き手段によって、水抜きされたるろ過装置内に病原性微生物を殺滅することができる殺滅性ガスを供給し、フィルタに捕捉された病原性微生物を殺滅する殺滅手段と、

を有することを特徴とする病原性微生物のろ過装置。

【請求項2】 請求項1に記載の装置において、前記殺滅性ガスは、高温のガスであることを特徴とする病原性微生物のろ過装置。

【請求項3】 請求項2に記載の装置において、前記殺滅手段による殺滅処理において、前記フィルタの表面温度を $80^{\circ}\text{C} \pm 2^{\circ}\text{C}$ に維持することを特徴とする病原性微生物のろ過装置。

【請求項4】 請求項1～3のいずれか1つに記載の装置において、前記フィルタは、金属繊維を不織布状に形成した金属フィルタであることを特徴とする病原性微生物のろ過装置。

## 【発明の詳細な説明】

【0001】

【発明の属する技術分野】本発明は、内部がフィルタによって原水室と処理水室に分離され、原水室に供給される原水内の病原性微生物をフィルタにより捕捉し、処理水室に病原性微生物が除去された処理水を得るろ過処理装置、特にフィルタに捕捉した病原性微生物の殺滅に関

【0002】

【従来の技術】近年、上水処理などにおいて、塩素消毒でも殺滅できない病原性微生物、特に寄生虫卵が問題になっている。その中でも、クリプトスポリジウムのオーシスト (Cryptosporidium oocyst)、ジアルシアのシスト (Giardia cyst)、エキノコックスのシスト (Echino coccus cyst)、サイクロスポーラのオーシスト (cyclo spora oocyst) などの寄生虫卵は殻が強固であるため、水中においては数ヶ月感染力を持ったまま存在することが

【0003】

【発明が解決しようとする課題】これら寄生虫卵を確実に殺滅するためには、煮沸消毒が最も確実である。しかし、上水処理などにおいてその全量を加熱して微生物を殺滅するには、膨大なエネルギーが必要になり、現実的ではない。

【0004】本発明は、上記課題に鑑みなされたものであり、病原性微生物を効果的に処理水から除去し、かつ殺滅できる病原性微生物のろ過装置を提供することを目

的とする。

【0005】

【課題を解決するための手段】本発明は、内部がフィルタによって原水室と処理水室に分離され、原水室に供給される原水内の病原性微生物をフィルタにより捕捉し、処理水室に病原性微生物が除去された処理水を得るろ過処理装置であって、このろ過装置内の水を排出する水抜き手段と、水抜き手段によって、水抜きされたるろ過装置内に病原性微生物を殺滅することができる殺滅性ガスを供給し、フィルタに捕捉された病原性微生物を殺滅する殺滅手段と、を有することを特徴とする。

【0006】このように、フィルタに捕捉された病原性微生物を殺滅するためにガスによる殺滅手段を有している。従って、フィルタをガス中にさらした状態で、病原性微生物を殺滅することができ、効果的な殺滅処理を行うことができる。

【0007】また、前記殺滅性ガスは、高温のガスであることが好適である。病原性微生物は、熱に弱く、高温のガスにより病原性微生物の効率的な殺滅が行える。特に、ガスの体積当たりの比熱は、液体の比熱にくらべ、 $1/1000$ 程度であり、水を加熱するのに比べ、エネルギーを節約して、高温状態を得ることができる。

【0008】また、前記殺滅手段による殺滅処理において、前記フィルタの表面温度を $80^{\circ}\text{C} \pm 2^{\circ}\text{C}$ に維持することが好適である。この程度の温度において、効率的な病原性微生物の殺滅を行うことができる。

【0009】また、前記フィルタは、金属フィルター、セラミックフィルター、ガラスフィルター、あるいは有機性の高分子膜等を用いることができるが、特に金属繊維を不織布状に形成した金属フィルタであることが好適である。金属フィルタは、高温状態などにおいても安定であり、ガスにさらされた状態における病原性微生物の殺滅処理を行っても、耐久性などの問題を生じにくい。

【0010】

【発明の実施の形態】以下、本発明の実施の形態（以下実施形態という）について、図面に基づいて説明する。

【0011】図1は、本発明に係る病原性微生物のろ過装置の全体構成を示す図である。河川水や、井水などの原水は、まず原水槽10に導入貯留される。この原水槽には、原水ポンプ12を介したろ過装置14が接続されており、原水ポンプ12を駆動することによって、原水をろ過装置14に供給する。なお、逆止バルブ16は、原水ポンプ12の駆動停止時にろ過装置14内の水が原水槽10側に逆流するのを防止するためのものである。

【0012】ろ過装置14は、フィルタ14aによって原水室14bと、処理水室14cに区切られている。ここで、このフィルタ14aは、全体として、パイプの周囲に所定孔径のろ過膜が配置されたもので、その内側が処理水室14cに連通されている。また、このろ過膜としては、金属（例えば、ステンレス）繊維を不織布状に

(3) 特開2001-179059

3

形成したものが好ましい。また、このろ過膜をパイプ状にする場合、パイプ状の基材の周囲に平膜を円筒状に形成してもよいし、平膜を折り畳みブリーツ状に形成してもよい。そして、このろ過膜は、その公称孔径が1〜数 $\mu\text{m}$ 程度に設定されており、クリプトスポリジウムオーシストなどの寄生虫卵を確実に除去することが可能である。

【0013】ろ過装置14の処理水室14cには、処理水バルブ18を介し処理水槽20が接続されており、ろ過装置14でフィルタ14aにより病原性微生物などの固形物が除去された処理水が処理水槽20に得られる。

【0014】また、処理水槽20には、逆洗ポンプ22が接続されており、この逆洗ポンプ22の他端は、逆止バルブ24を介し、ろ過装置14の処理水室14cに接続されている。逆洗ポンプ22を駆動することで、処理水槽20内の処理水がろ過装置14の処理水室14c内に圧送され、フィルタ14aを逆洗することができる。

【0015】ろ過装置14の原水室14bの底部には、排水バルブ26が設けられた排水管28が接続されており、ろ過装置14の原水室上部には、空気バルブ30が接続されている。そこで、排水バルブ26を開くことによって、ろ過装置14内の水が排出され、ろ過装置14の水抜きが行われる。また、逆洗時に排水バルブを開くことによって、逆洗排水がここから排出される。

【0016】ろ過装置14の原水室14bの底部には、ヒータ32が設けられており、また原水室14b内の上部には、温度計34が配置されている。そして、この温度計34の検出結果はコントローラ36に供給され、コントローラ36は温度計34の検出結果などに基づき、ヒータ32への供給電流を制御して加熱を制御する。さらに、原水室14b内のヒータ32より所定高さ上方には、水位を検出するレベル計38が設けられている。なお、ヒータ32は、電気式のものに限定されるものではなく、各種のものが採用できる。

【0017】このような装置により、通常のろ過処理を行う場合には、処理水バルブ18を開き、排水バルブ26および空気バルブ30を閉じ、原水ポンプ12を駆動する。これによって、原水槽10内の原水がろ過装置14の原水室14bに圧送される。そして、フィルタ14aを通過することによって、病原性微生物が除去される。そして、ろ過装置14の処理水室に得られた処理水は、処理水槽20から配水される。

【0018】次に、フィルタ14aの洗浄時期に至った場合には、原水ポンプ12を停止し、排水バルブ26を開く。これによってろ過装置14の内部の水が排水バルブ26を介し排出される。なお、この洗浄時期は、一定期間ごとにタイマで制御してもよいし、フィルタ14aにおける圧損が所定以上となった時点としてもよい。そして、レベル計38において、ヒータ32の上方の所定水位に至ったことを検出した場合には、排水バルブ26

4

を閉じ水抜きを停止する。なお、水抜きした水は、例えば原水槽10に返送する。なお、この場合に、空気バルブ30を開放することで、水抜きが速やかに行われる。その場合、処理水バルブ18は閉じるとよい。

【0019】この状態で、コントローラ36は、ヒータ32による原水室14b内に残留する水を加熱蒸発させる。これによって、ろ過装置14の原水室14b内には、加熱蒸気が充満する。これによって、フィルタ14aの表面に捕獲されていた病原性微生物は殺滅される。なお、コントローラ36は、温度計34の検出結果により、フィルタ14aの表面温度（空間内温度の検出でこれに代えてもよい）が80℃程度に維持されるようにヒータ32による加熱を制御する。そして、例えば80℃に5分間維持した時点で、ヒータ32への電流供給を停止し、加熱処理を終了する。

【0020】次に、処理水バルブ18を閉じ逆洗ポンプ22を駆動するとともに、排水バルブ26を開く。これによって、処理水槽20内の処理水が、処理水室14c、フィルタ14a、原水室14bの方向に流れ、フィルタ14aの逆洗が行われ、フィルタ14aの表面に付着している固形物などが洗浄排除される。逆洗排水は、別途処理するかまたは系外に排出される。

【0021】このように、本実施形態のろ過装置によれば、フィルタ14aとして、病原性微生物を十分に確実に除去できるものを利用している。従って、病原性微生物を除去した処理水を効率的に得ることができる。また、フィルタ14aとして、金属製フィルタを用いたため、蒸気によって処理した場合にもフィルタの破損などは生じない。

【0022】そして、ガスの温度を高温にする構成としたため、水をそのまま高温にするのに比べ、必要なエネルギー量を大幅に減少することができる。例えば、水1Lの温度を1℃上昇させるために必要な熱量は、400J程度であるが、水蒸気や窒素ガスなどのガス1Lを1℃上昇させるのに必要な熱量は1〜2J程度である。

【0023】図2は、他の実施形態の構成を示す図であり、この装置では、ろ過装置14内に設けられ、水を加熱するヒータ32に代えて、ろ過装置14の外部に設けられたガス供給源40と、ガス供給源40からのガスを加熱するヒータ42を有している。ここで、ガス供給源40としては、例えば窒素ガスの供給源が考えられる。これは、窒素ガスが過熱状態で供給しても、金属製のフィルタ14aに対する腐食などの影響が少ないからである。

【0024】そして、フィルタ14aの洗浄時期に至った場合には、上述と同様にろ過装置14内の水抜きを行う。この場合、ろ過装置14内の水をすべて抜いても、フィルタ14aが露出されれば、所定量残っていてもかまわない。そして、この状態で、ガス供給源40からのガスをヒータ42を介し、原水室14bに供給する。こ

(4)

特開2001-179059

5

れによって、フィルタ14aの表面が加熱ガスと接触し、表面に捕捉されていた病原性微生物が殺滅される。この高温の殺滅処理の温度や時間は上述の場合と同様である。

【0025】また、ろ過装置14内に供給した加熱ガスは、一部をヒータ42に循環することで、熱の効率利用が図られている。この例によって、上述の場合と同様に病原性微生物の効率的な殺滅処理が行える。

【0026】なお、上述の例では、加熱ガスとして窒素ガスを用いたが、これに代えてアルゴンガスなどの希ガスを用いることも好適である。さらに、外部のガス供給源40が蒸気発生源であることも好適である。

【0027】さらに、ろ過装置14内に供給するガスとして、殺菌能力の高いガスを用いることもできる。すなわち、水中において、塩素消毒などの化学処理を行って病原性微生物の殺菌を十分に行うことは容易ではないが、フィルタ14aをガス中にさらして、殺菌性のガスで処理した場合には、病原性微生物を殺滅することができる。この場合には、ヒータ42による加熱を省略できる。なお、殺菌性のガスとしては、酸化エチレンや、オゾンなどが挙げられる。

【0028】

【実施例】<実施例1>下記条件で追水、殺滅、逆洗処理操作を行った。

【0029】(1) 原水：浅井戸、pH7.0~7.5、濁度0.1~0.5度、クリプトスポリジウムオーシスト $10^7$ 個/添加

(2) 前処理：オートストレーナ、目開き $200\mu\text{m}$

(3) 処理水量：約 $3.5\text{m}^3/\text{d}$

(4) フィルタ仕様：直径 $67\text{mm}$ ×高さ $1,800\text{mm}$ 、膜面積 $0.35\text{m}^2$ 、使用膜：円筒状平膜、膜厚 $0.3\text{mm}$ 、公称孔径 $2\mu\text{m}$ 、外圧タイプ、ステンレス製

(5) ろ過方式：全量ろ過、処理速度 $10\text{m}/\text{d}$

(6) 殺滅処理：図1に示す実施形態の装置により、ヒータによりろ過装置内の水を加熱し、蒸気を発生した。そして、 $80^\circ\text{C}$ になったときから5分後、加熱を終了し、逆洗工程に入った。

(7) 洗滌：処理水による水逆洗(LV(線速度) $12\text{m}/\text{d}$ )5分

【0030】このような処理により、処理水には、クリプトスポリジウムオーシストは検出されなかった。これより、フィルタによって、クリプトスポリジウムオーシストが確実に除去されることが確認された。また、逆洗排水中のオーシストを回収し、脱糞試験で生育活性を測

5

定したところ生育は認められなかった。これより、水蒸気による処理で、効率的な殺滅処理が行えることが確認された。

【0031】<実施例2>上記(1)~(5)、(7)は実施例1と同じで、(6)の殺滅処理を次の通りとした。

【0032】(6)殺滅処理：図2に示す実施形態の装置により、ヒータにより $80^\circ\text{C}$ に加熱した窒素ガスをろ過装置内に導入した。そして、 $70^\circ\text{C}$ になったときから10分後、ガスの流入を終了し、逆洗工程に入った。

【0033】このような処理によっても、処理水には、クリプトスポリジウムオーシストは検出されず、逆洗排水中のオーシストを回収し、脱糞試験で生育活性を測定したところ生育は認められなかった。これより、加熱した窒素ガスによる処理で、効率的な殺滅処理が行えることが確認された。

【0034】

【発明の効果】以上説明したように、本発明によれば、フィルタに捕捉された病原性微生物を殺滅するためにガスによる殺滅手段を有している。従って、フィルタをガス中にさらした状態で、病原性微生物を殺滅することができ、効率的な殺滅処理を行うことができる。

【0035】また、前記殺滅性ガスとして、高温のガスを利用することで、病原性微生物の効率的な殺滅が行える。また、ガスの体積当たりの比熱は、液体の比熱にくらべ、 $1/1000$ 程度であり、水を加熱するのに比べ、エネルギーを節約して、高温状態を得ることができる。

【0036】さらに、殺滅処理において、フィルタの表面温度を $80^\circ\text{C}\pm 20^\circ\text{C}$ に維持することで効率的な病原性微生物の殺滅を行うことができる。

【0037】また、フィルタとして、金属繊維を不織布状に形成した金属フィルタを採用すれば、ガスにさらされた状態における病原性微生物の殺滅処理を行っても、耐久性などの問題を生じにくい。

【図面の簡単な説明】

【図1】 実施形態に係るろ過装置の構成を示す図である。

【図2】 他の実施形態に係るろ過装置の構成を示す図である。

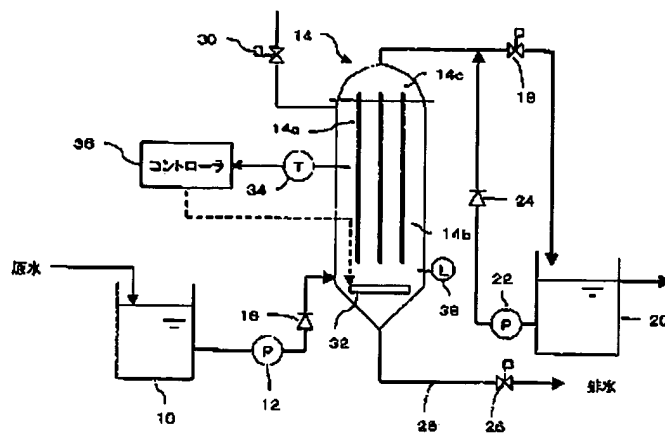
【符号の説明】

10 原水槽、14 ろ過装置、14a フィルタ、14b 原水室、14c 処理水室、20 処理水槽、32、42 ヒータ、36 コントローラ。

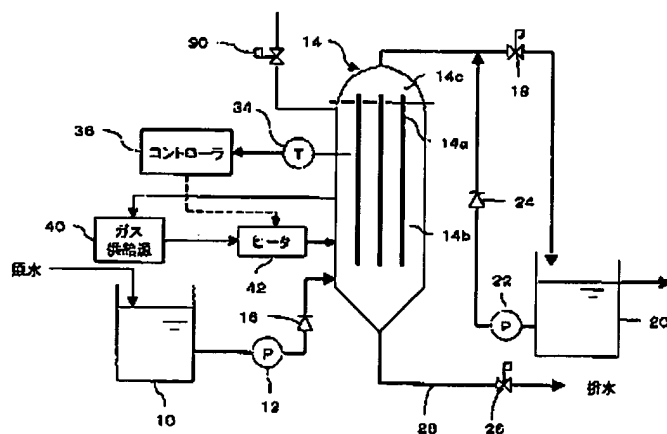
(5)

特開2001-179059

【図1】



【図2】



(5)

特開2001-179059

フロントページの続き

Fターム(参考) 4D006 GA02 HA28 HA95 JA28A  
JA30A JA63A JA70A KA02  
KB14 KC03 KC13 KC21 KC23  
KE01P KE03P KE05P KE06Q  
KE12P KE15P KE16R KE21Q  
KE22Q KE23Q KE24Q KE25Q  
KE28Q MA02 MA03 MA22  
MA31 MA40 MC02X MC03  
MC04 PA01 PB04 PB05 PB24  
PB70  
4D019 AA03 BA02 BB03 BC12 BD01  
CA02 CA03 CB03 CB04 CB09